

Изготовление помола для анализов из мягких сортов пшеницы



## Типичный помол

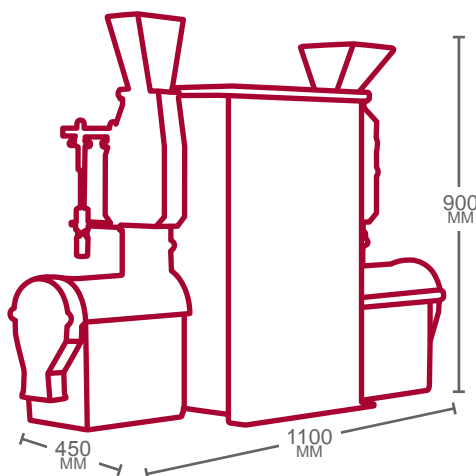
- Состоит из блока измельчения и блока размола

## Надежность

- Повторяемый, воспроизводимый и стандартный метод

## Экономичность

- Минимальное техническое обслуживание благодаря прочности цилиндров



110 кг

220/380В - 50/60Гц  
995Вт



Общее время анализа: **25 минут**  
Время оператора: **17 минут**

Соответствует стандартам  
NF EN ISO 27971 ; AACC 26-70.01

## Принцип работы

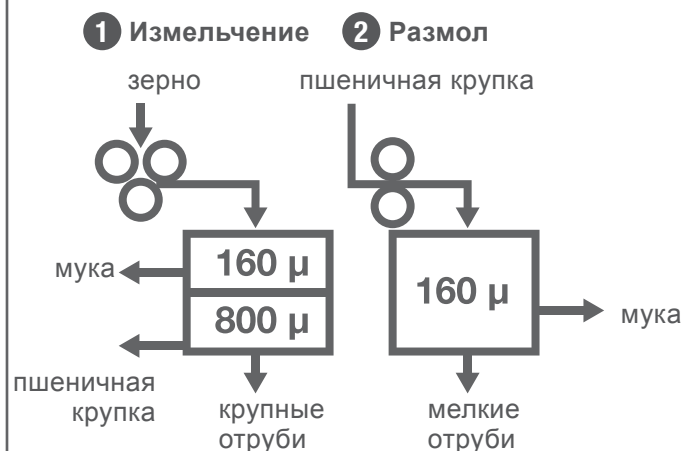
Мельница CD1 имитирует основные этапы промышленной мельницы :

- 1/Измельчение путем двух проходов между тремя неподвижными рифлеными цилиндрами.
- 2/Просеивание через центробежный просеиватель.
- 3/Размол путем одного или двух проходов между двумя гладкими цилиндрами.
- 4/Просеивание через центробежный просеиватель.

### Основное применение

- Отбор зерна
- Оценка смесей зерна
- Получение помола для любых реологических анализов

### Схема работы CD1



## Достоинства

### ТИПИЧНОСТЬ

Биохимический состав муки, полученной в мельнице CD1, очень близок к составу муки, полученной в производственных условиях (чистота, гранулометрия, гистологический состав, количество поврежденного крахмала, качества и количество протеинов).

### НАДЕЖНОСТЬ

Высокопрочные цилиндры, заданное фиксированное расстояние. Металлические элементы отводятся магнитным контактом перед началом измельчения.

### ПРОСТОТА

Отсутствие необходимости специально обученного персонала.

