

Лабораторная мельница для быстрой подготовки мелких и однородных образцов.



Универсальность

- Размол всех типов зерна: пшеница, ячмень, рожь, и т.д.

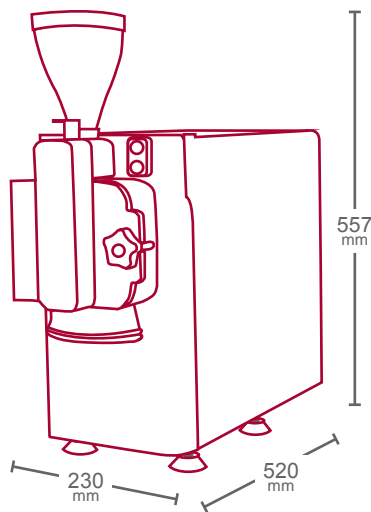
Безопасность

- Система оборудована двойным устройством безопасности для гарантированной защиты оператора

Функциональность

Подготовка образцов для:

- анализа числа падения по методу Хагберга (AACC 56-81.03, ICC 107/1, ISO/DIS 3093, ГОСТ 30498-97)
- выполнения теста Миксолаба на молотой пшенице (AACC 54-60.01)



 37 кг

 220/240В - 50Hz
110V - 60Гц
750 W - 95Вт



Общее время анализа: **1 минута**
Время оператора: **10 секунд**

Принцип действия

Grinder-CHOPIN имеет герметичную дробильную камеру, в которой с высокой скоростью вращаются прочные металлические молотки для быстрого и равномерного измельчения. Впускной клапан, расположенный сверху дробильной камеры, используется для регулирования скорости подачи зерна.

Измельченный продукт затем автоматически просеивается с использованием стандартной сетки 0,8 мм (другие сетки могут использоваться для изменения размера и распределения частиц).

В конце цикла полученные продукты помола собираются в нейлоновый пакет, располагаемый под дробильной камерой.



Преимущества

- **Безопасная система измельчения**, оснащенная 2-мя датчиками: один на дверце, а другой на сетке. Двигатель не запустится, если дверца открыта или сетка находится не на месте. Двигатель останавливается немедленно, если дверца открывается.
- Подготовка образца для определения числа падения в зерне пшеницы и ржи в соответствии со стандартами ГОСТ Р 30498-97, **AACC 56-81.03, ICC 107/1 и ISO/DIS 3093.**
- **Соответствие стандартам AACC 54-60.01** - анализ реологических свойств размолотого зерна с использованием анализатора **Миксолаба®** (протокол Chopin Wheat+).
- **Размол образцов для анализа на ИК анализаторах :** для измерения твердозёрности, массовой доли белка, жиров, золы и влажности после измельчения...
- **Высокая производительность помола:** 300г в минуту и максимум до 800г за один размол (объем воронки: 1,2л).
- **Малый выброс пыли**, благодаря герметичной камере и использованию нейлонового пакета.
- **Получение мелких и однородных образцов**, что позволяет улучшить воспроизводимость и точность результатов анализа.
- **Простая и надёжная конструкция** – долгий срок службы и низкие эксплуатационные затраты.



Дополнительные приборы

- **Amylab FN** - анализатор амилолитической активности в зерне пшеницы, ржи по методу определения числа падения Хагберга.