

Лабораторный помол твердых и мягких сортов пшеницы



## Назначение

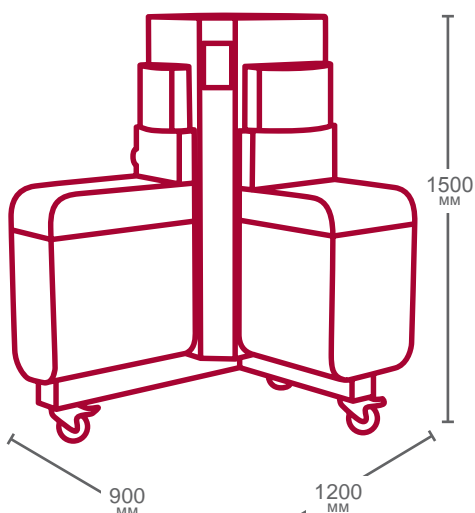
- Используется для лабораторного размола зерна мягкой и твердой пшеницы и получения муки и других продуктов размола производственного качества

## Репрезентативность

- Запатентованная схема помола специально разработана для получения точной информации о свойствах анализируемого образца зерна
- LabMill позволяет оценить мукомольную ценность зерна

## Соответствует стандарту ISO 27971

(С заводскими настройками)



200 кг

220/240В - 50/60Гц  
2700Вт



Общее время анализа : **20 минут**

Время оператора : **12 минут**

## Мукомольные свойства пшеничного зерна

Мукомольная ценность зерна напрямую связана с общим выходом муки, а также муки определённого сорта, часто определяемого по зольности муки. Этот показатель имеет важное значение, так как даже небольшое снижение выхода муки имеет значительные экономические последствия.

Также важно точно определить свойства зерна во время размола. Фактически, в зависимости от характеристик зерна, большая часть муки производится во время этапа дробления или размола. Таким образом, схема настройки промышленных вальцовых станков должна идеально соответствовать типу используемого зерна.



## Качество муки

Лабораторные мельницы являются ключевым элементом в контроле качества зерна, так как процесс размола в значительной мере определяет технологические свойства производимой муки. Высокий выход муки имеет важное значение, только если сопровождается соответствующим качеством муки. Мукомольная ценность связана с содержанием минеральных веществ (которое определяет чистоту муки), а также с технологическими свойствами муки (определяемыми при помощи анализа реологических свойств или пробной выпечки).

LabMill производит муку, полностью отражающую качество промышленной муки.



LabMill предназначен для лабораторного прогнозирования мукомольных свойств зерна в промышленных условиях, и для оценки качества и потенциального выхода муки.



## LabMill в зерноперерабатывающей промышленности

### Селекционеры

Размол небольших образцов (от 50 г) для оценки качества новых сортов зерна.

### Мукомольные предприятия

Оценка качества сырья, составление помольных партий, оптимизация настроек мельницы, прогнозирование выхода муки...

### Специалисты по улучшителям

Помол до 3,5 кг зерна для оценки хлебопекарного потенциала и оптимизации добавок и улучшителей.



### Сюрвееры и другие исследовательские лаборатории

Наличие стандартного протокола размола позволяет получить воспроизводимый помол для последующего реологического анализа, например, на Альвеографе.



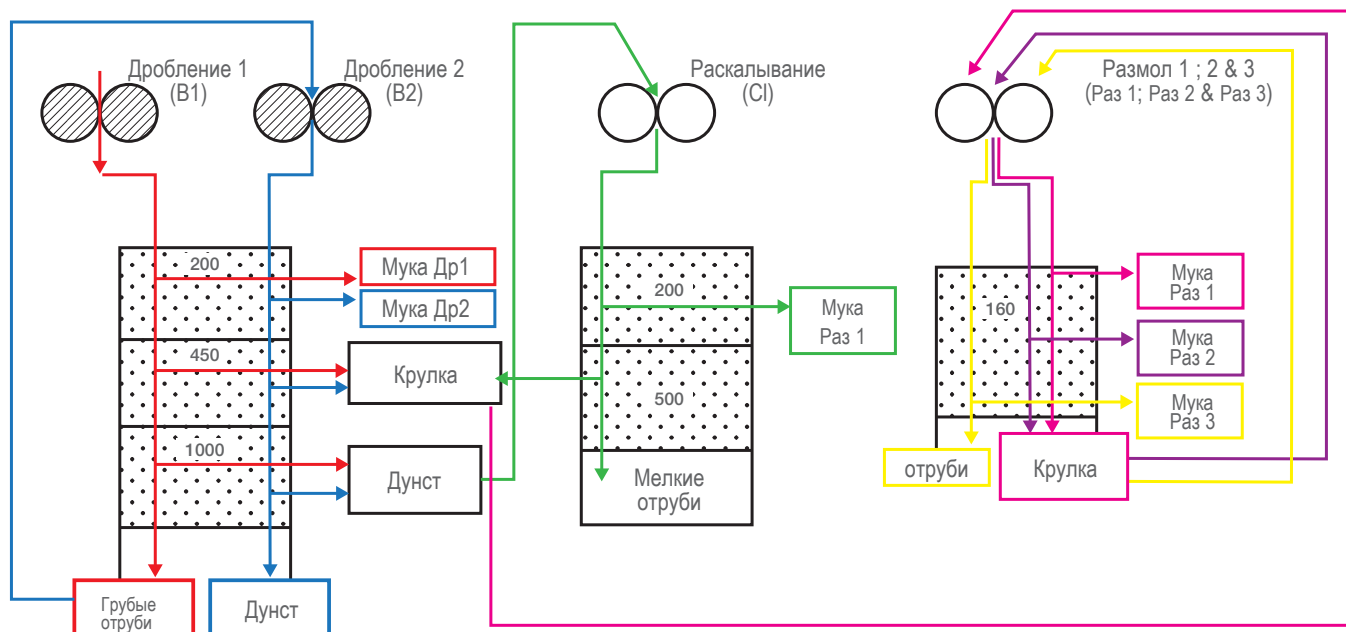
### Университеты и другие образовательные учреждения

Изучение мукомольного процесса переработки зерна в лабораторных условиях благодаря возможной настройке вальцовых станков мельницы и смене сит).

## Уникальная схема помола

Запатентованная\* инновационная схема помола LabMill состоит из 5 последовательных этапов:

- 2 этапа дробления для получения муки, крупки, дунста и отрубей.
- 1 этап шлифования для измельчения дунста в муку, крупку и измельченные отруби.
- 2 этапа размола для измельчения крупки в муку.



## Очень точная система подачи

Оборудованная точными встроенными весами, система подачи зерна LabMill обеспечивает постоянный поток зерна, с индивидуальной настройкой под каждый тип зерна.



## Регулируемые уникальные валки

Секция дробления автоматически переключается с конфигурации первого этапа дробления в конфигурацию второго этапа дробления.

Шлифование и размол выполняются на одной паре гладких валков с выбором соответствующего сита.

Валки установлены на эксцентрических подшипниках, позволяющих специальную настройку.



## Компактная и комплексная мельница

Доступ предусмотрен с верхней и передней панели прибора, что обеспечивает оптимальную эргономичность в процессе анализа и технического обслуживания.

Мельница LabMill была разработана в сотрудничестве с Консорциумом по мукомольному качеству зерна (AFSA, Arvalis-institut du végétal, ANMF, Danone Vitapole, INRA, IRTAC, Ulice, CHOPIN Technologies).

\*Патент FR N° 0905572 | US N°9 067 210



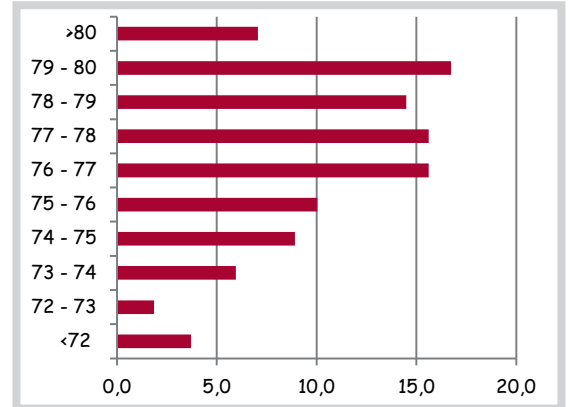
## Высокий уровень выхода муки

Высокий уровень выхода муки, полученный на LabMill, имеет особую ценность, если принять во внимание его укороченную схему помола.

Выход муки варьируется от 66% до 81%, со средним значением 77% для твердых сортов пшеницы и 75% для мягких сортов пшеницы.

В сравнении с эталонной мельницей более 87% полученных на LabMill выходов муки соответствовали действительности с точностью +/-1%.

Это позволит Вам точно определить партии зерна, обеспечивающие максимальный выход муки на промышленных мельничных установках.



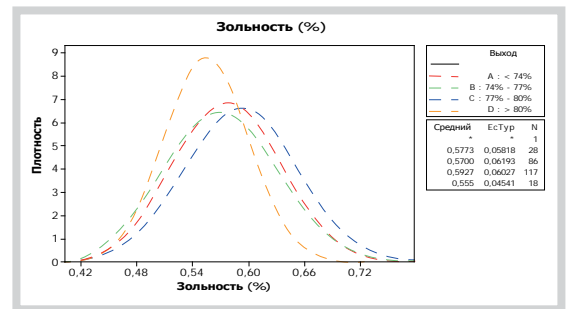
## Отличное качество муки

Мельница LabMill специально разработана для воспроизведения условий мукомольного производства и для получения репрезентативного качества муки.

### Чистота муки

Чистота муки обычно определяется содержанием зольных веществ.

В случае применения LabMill она составляет от 0.50% до 0.63%/на с.в., соответствует муке высшего сорта (зольность 0,55%), обычно используемой в хлебопечении.



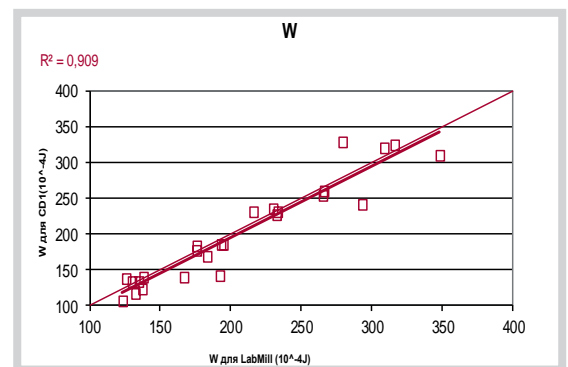
### Технологические свойства

Тем не менее, чистота и сорт муки не проливает свет на ее технологические свойства. Сравнительное исследование результатов, полученных на альвеографе (Alveograph) при анализе пшеничного зерна, размолотого в соответствии с ISO 27971, продемонстрировало, что реологические свойства муки, произведенной при помощи LabMill эквивалентны свойствам муки, полученной в результате промышленного помола.

## Многочисленные возможности для настройки

Мельница LabMill поставляется с предварительной настройкой и комплектом сит, соответствующих требованиям стандарта ISO 27971. Тем не менее, опытный пользователь имеет возможность создать индивидуальные условия помола путем:

- Настройки зазора между рифлеными валками (Др1 и Др2)
- Настройки зазора между гладкими валками (шлифование и размол)
- Изменения времени просеивания
- Изменения скорости подачи различных продуктов



Ваш представитель компании CHOPIN Technologies: