

Измерение количества поврежденного крахмала в муке



Простота

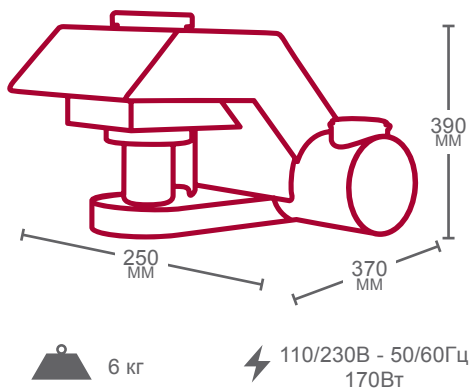
- Полностью автоматизированный анализ без сложных химических реагентов с использованием всего 1 грамма муки

Быстрота

- Весь процесс анализа занимает менее 10 минут

Надежность

- Наиболее точный и воспроизводимый метод по определению повреждённого крахмала в муке



Соответствие стандартам
NF V03-731; AACC 76-33.01; ICC 172/1; FTWG N°24; ISO 17715 : 2013



Общее время анализа: **8 минут**
Время оператора: **2 минут**

Принцип измерения

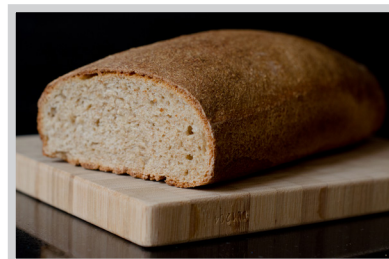
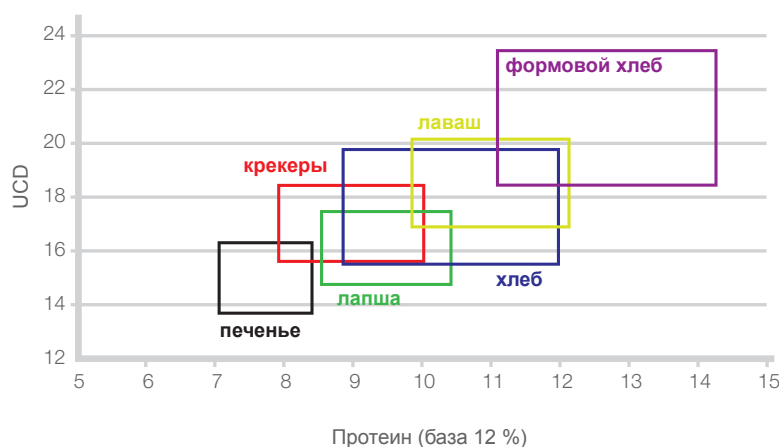
SDmatic измеряет поглощение молекул йодида калия в суспензии молекулами поврежденного крахмала. Чем больше молекул будет поглощено, тем сильнее поврежден крахмал данного образца муки. Таким образом аппарат измеряет и оценивает степень поврежденности крахмала.

Основные применения

- Контроль работы мельничных валцов : проверка параллельности и износа, оптимизация зазора и подачи зерна...
- Оптимизация качества помола (влияние на ВПС и другие реологические параметры)
- Управление эффектом липкости теста
- Коррекция процесса брожения теста, объема хлеба, цвета корки и продолжительности хранения готовой продукции.
- Оптимизация объема, цвета и продолжительности хранения конечного продукта. .

Тип продукции

Для любых видов продукции существует оптимальное количество поврежденного крахмала.



Достоинства

МНОГОФУНКЦИОНАЛЬНОСТЬ

- Удобное сравнение с результатами энзиматических методов : одновременное отображение различных единиц измерения.

АДАПТИВНОСТЬ

- SDmatic адаптируется к поставленным задачам благодаря возможности создания новых калибровок на различные крахмалосодержащие продукты.

ТОЧНОСТЬ

Метод	Диапазон измерения	Точность
SDmatic	12 - 28 UCD	+/- 3 %
AUDIDIER	10 -18 %	+/- 7 %
AACC	4 - 9 %	+/- 13 %
FARRAND	14 - 45 единиц	+/- 18 %

